

Termostatblandare  
*Eurotherm*

ULTRAMIX

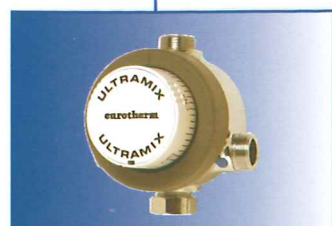




RSK 839 01 70

WS 9000-15 Eurotherm Ultramix termostatblandare G15.

Monterad på rostfri plåt  
Anslutning G15, med filter och backventiler.  
Temperaturreglering 10 – 50°C  
Kapacitet 42 L / min. vid 3 bar.



RSK 839 01 71

WS 91-2056 Eurotherm / Ultramix termostatblandare G20.

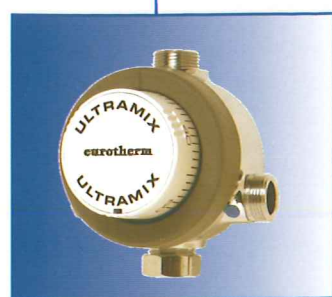
Termostatblandare avsedd för centraltemperering av tappvatten.  
Anslutning G20, med filter och backventiler.  
Temperaturreglering 10 – 50°C.  
Kapacitet 56 L / min. vid 3 bar



RSK 839 01 72

WS 92-2080 Eurotherm / Ultramix termostatblandare G20.

Termostatblandare avsedd för centraltemperering av tappvatten.  
Anslutning G20, med filter och backventiler.  
Temperaturreglering 10 – 50°C.  
Kapacitet 80 L / min. vid 3 bar



RSK 839 01 73

WS 93-25120 Eurotherm / Ultramix termostatblandare G25.

Termostatblandare avsedd för centraltemperering av tappvatten.  
Anslutning G25, med filter och backventiler.  
Temperaturreglering 10 – 50°C.  
Kapacitet 120 L / min. vid 3 bar



RSK 839 01 74

WS 94-32175 Eurotherm / Ultramix termostatblandare G32.

Termostatblandare avsedd för centraltemperering av tappvatten.  
Anslutning G32, med filter och backventiler.  
Temperaturreglering 10 – 50°C.  
Kapacitet 175 L / min. vid 3 bar



RSK 839 01 75

WS 95-40260 Eurotherm / Ultramix termostatblandare G40.

Termostatblandare avsedd för centraltemperering av tappvatten.  
Anslutning G40, med filter och backventiler.  
Temperaturreglering 10 – 50°C.  
Kapacitet 260 L / min. vid 3 bar



RSK 839 01 76

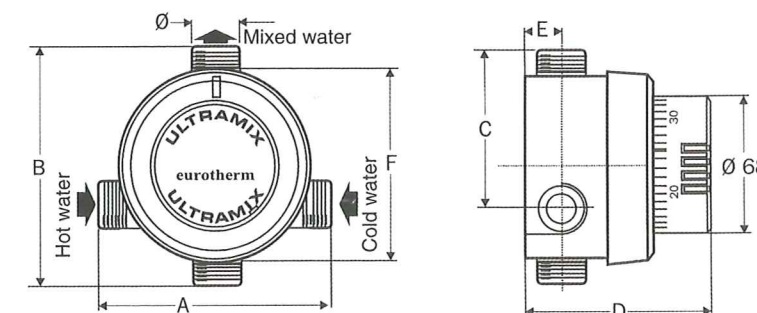
WS 96-50400 Eurotherm / Ultramix termostatblandare G50.

Termostatblandare avsedd för centraltemperering av tappvatten.  
Anslutning G50, med filter och backventiler.  
Temperaturreglering 10 – 50°C.  
Kapacitet 400 L / min. vid 3 bar

### Teknisk data

	A	B	C	D	E	F	Ansl Dn	Vikt kg
	mm	mm	mm	mm	mm	mm		
WS 9000-15	111	75	37	102	20	75	15	1,1
WS 91-2056	117	120	81	93	18	98	20	1,8
WS 92-2080	117	120	81	93	18	98	20	1,8
WS 93-25120	144	142	95	101	23	116	25	2,8
WS 94-32175	182	166	107	116	24	145	32	4,6
WS 95-40260	218	199	129	127	32	175	40	7,8
WS 96-50400	242	224	144	141	36	198	50	10

Ovanstående termostatblandare  
kan även levereras inom tempera-  
turråden 30 – 70°C.



# Termostatblandare Eurotherm



ULTRAMIX



## Industrimodell

För mer information kontakta  
oss på VVS Agenturer AB



WS 9010-15 Termostatdel för Eurotherm  
Ultramix termostatblandare



WS TX1-TX6 Termostatdel för Eurotherm  
Ultramix termostatblandare  
Nya samt äldre modeller.

## Termostatdel för blandare

Termostatdel	Blandare	Kapacitet	RSK
WS 9010-15	WS 9000-15	42 l/min	839 01 77
WS TX1-56	WS 91-2056	56 l/min	839 01 78
WS TX2-80	WS 92-2080	80 l/min	839 01 79
WS TX3-120	WS 93-25120	120 l/min	839 01 80
WS TX4-175	WS 94-32175	175 l/min	839 01 81
WS TX5-260	WS 95-40260	260 l/min	839 01 82
WS TX6-400	WS 96-50400	400 l/min	839 01 83