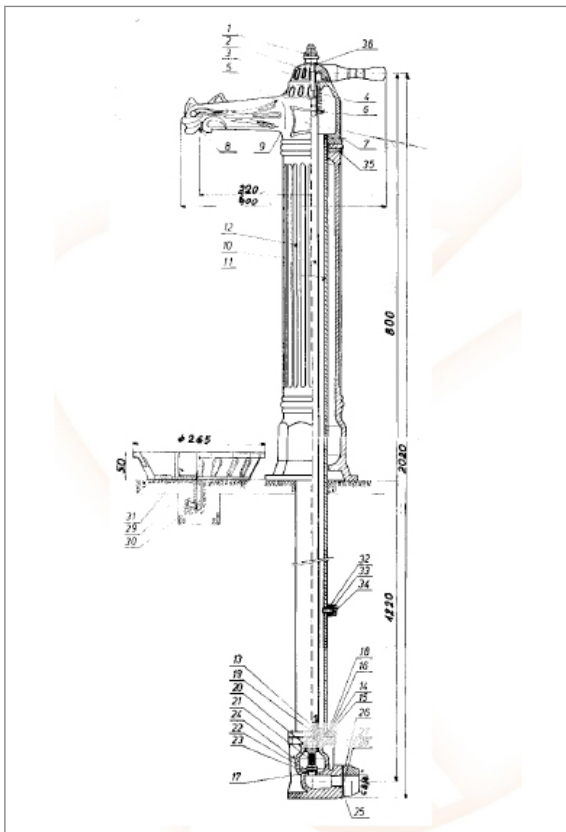


# Vattenpost



## WS 59410

**Vattenpost för parker, kyrkogårdar och torg.** Vattenposten är tillverkad av gjutjärn med anslutningsrör längd = 1250 mm, G20 för frostfritt\* montage. Vattenposten levereras grundmålad.

### Manövrering.

Manövrering av vattenposten sker via en manöverspak. Vid tryck på spaken kommer vattnet att flöda genom pipen. När man släpper spaken kommer ventilen att stänga. Kvarvarande vatten i stigröret kommer att rinna ut via små dräneringshål för att förhindra sönderfrysning\*.

### Service

Innandömet på vattenposten kan servas utan att den behöver grävas upp. Stäng av vattnet, lossa muttrarna som är placerade på var sin sida om vattenpostens huvud. Använd 17 mm fast nyckel. Drag sedan upp vp-huvudet tillsammans med utloppspip och stigrör. rensa bort ev. smuts, byt ventilpackning det.nr. 17 och kontrollera att packning nr.15 och fjäder nr.21 är hel. Återmontera ventilstången försiktigt så att den hamnar i sitt rätta läge. Spänn fast vp-huvudet, sätt på vattnet och prova funktionen.

*\*Frostfritt djup är som bekant olika på var i landet man befinner sig. Som standard levereras vattenposten med 1250 mm längd på anslutningsröret. Vid krav på djupare placering av ventilen för att erhålla frostfritt djup, måste detta anges vid beställning.*

### Produktdata

Anslutning: G20 inv. gg.  
Arbetsstryck: 2-3 bar

