

Drift & underhåll

WS 38976

Presto duschpanel med skyddsplåt av rostfri stålplåt. Inklusiv termostatblandare, tryckstyrd och självstängande duschventil med antiblockfunktion



Före montage:

Tillse att ledningarna är renspolade innan duschpanelen ansluts.

Anslutning:

klämringsskoppling Cu15.

Arbetsstryck:

0,5 - 4 bar

Funktion:

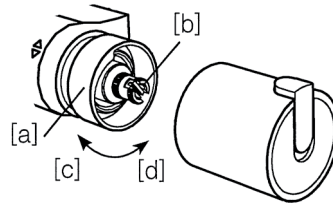
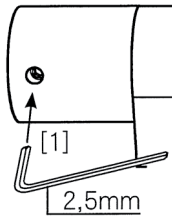
Tryck på Presto ventilen, (vänster ventil = huvuddusch. Höger ventil = handdusch) ventilen öppnar och stänger själv inom ca. 20 sekunder.

För att ändra temperatur, vrid temp.ratten till höger erhålles kallare vatten, till vänster varmare vatten.

Temperatur kalibrering:

Demontera temperaturratten (1). Vrid spindel (b) medurs (c) för kallare och moturs (d) för varmare vatten.

När önskad vattentemperatur erhållits, ca. 38°C, monteras temperaturratten så att spärren hamnar rakt upp.



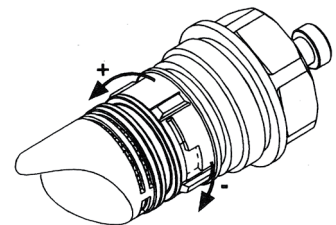
Flödesreglering:

Lossa skyddsplåten från rygglåten genom att ta bort skruvarna på sidorna (8st). Stäng avstängningsventilerna. Demontera anslutnings-slangarna. Kroka av säkerhetsvajern och lyft försiktigt ned frontplåten. Demontera anslutningskopplingarna och fästbygeln, ventilen är nu lös.

Demontera tryckknappen genom att lossa stoppskruven ca.1 varv med insexnyckel 3mm.

Demontera ytterhylsan med fast nyckel nv 42mm. Demontera överdelen med fast nyckel nv 27mm.

Ställ in flödesringen i önskat läge, återmontera i omvänd ordning.

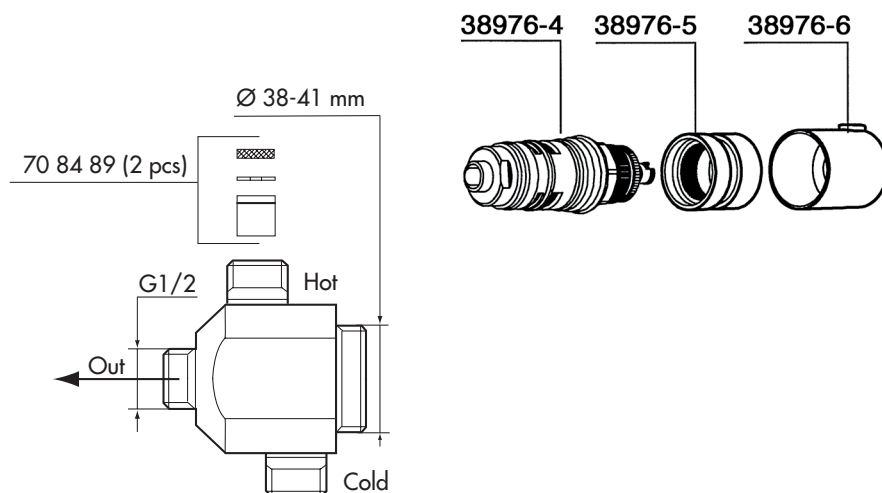


Flödesreglering

Position	S1	S2	S3	S4	S5
Ursparning					

Reservdelar:

Överdel för Presto duschventil.	WS 01184
Duscharm.	WS 29110
Silrings sats. med insexskruv.	WS 90191
Termostatsinsats.	WS 38976-4
Temperaturratt, komplett.	WS 38976-6
Stoppring	WS 38976-5
Handdusch	WS 182805
Slang 1,5m	WS 182815



Ytbehandlingen bevaras bäst genom rengöring med mjuk trasa och tvållösning, eftersköljning med rent vatten. För att avlägsna kalkfläckar, använd hushållsättika och spola efter med vatten.