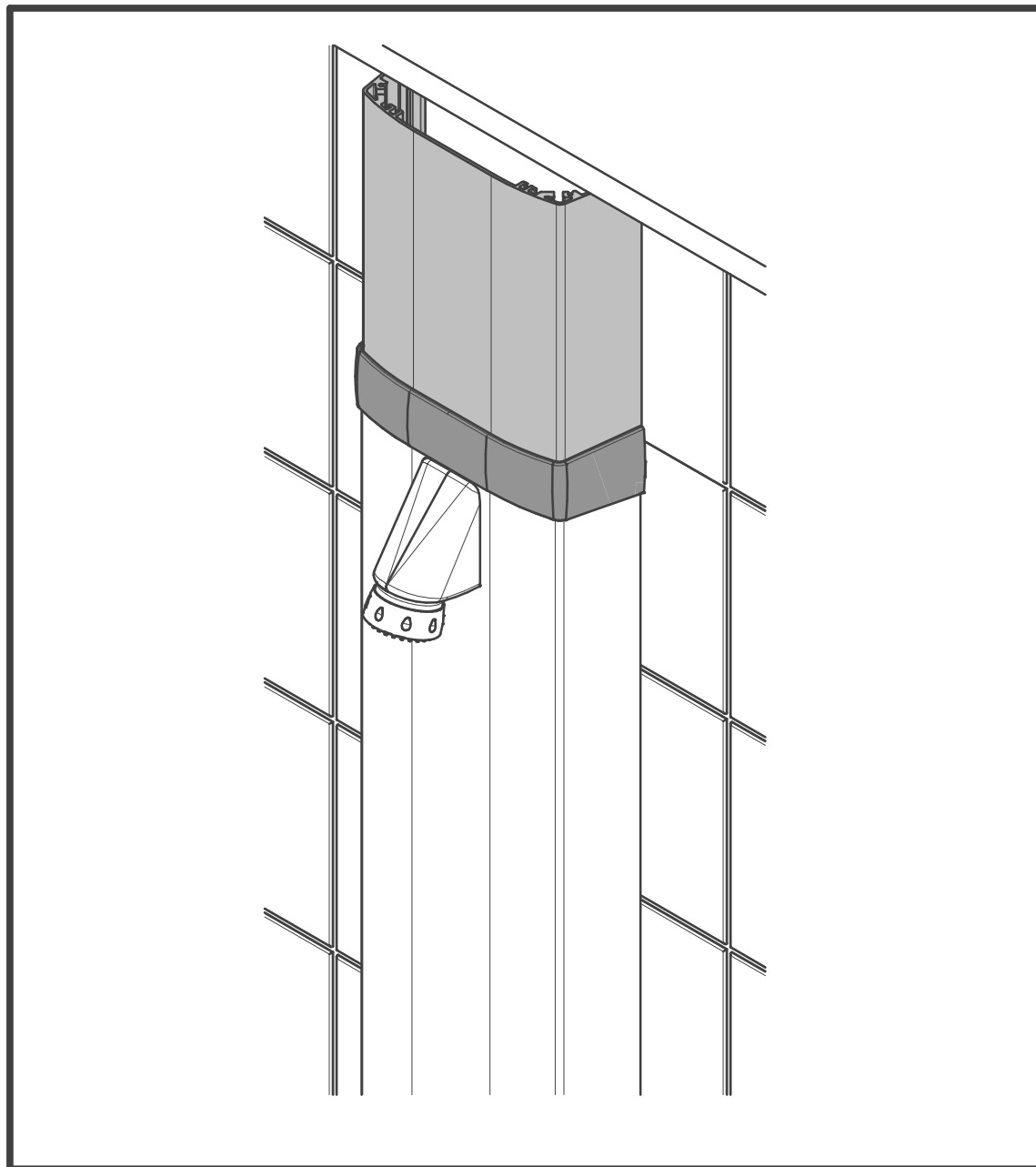


PRESTO

Cache-Tube Prestotem 2



FR

EN

D

SP

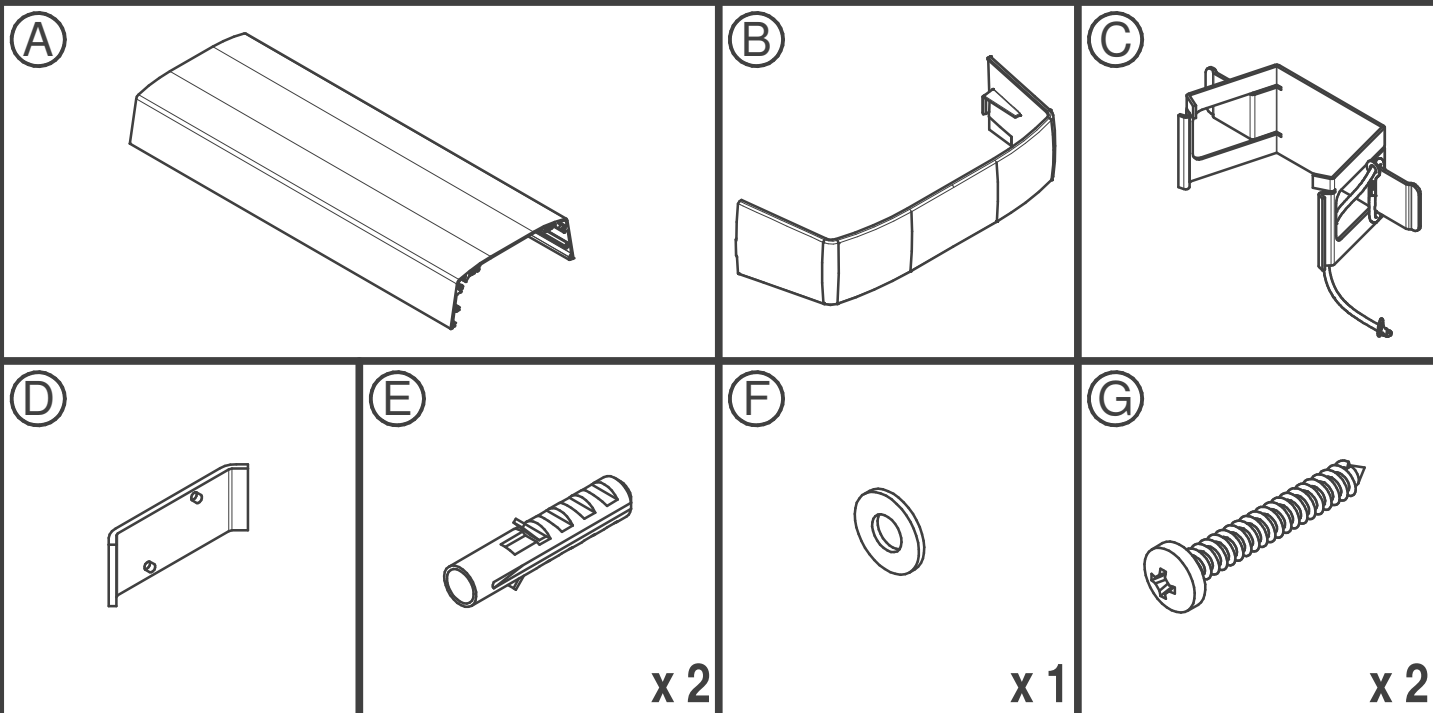
IT

NL

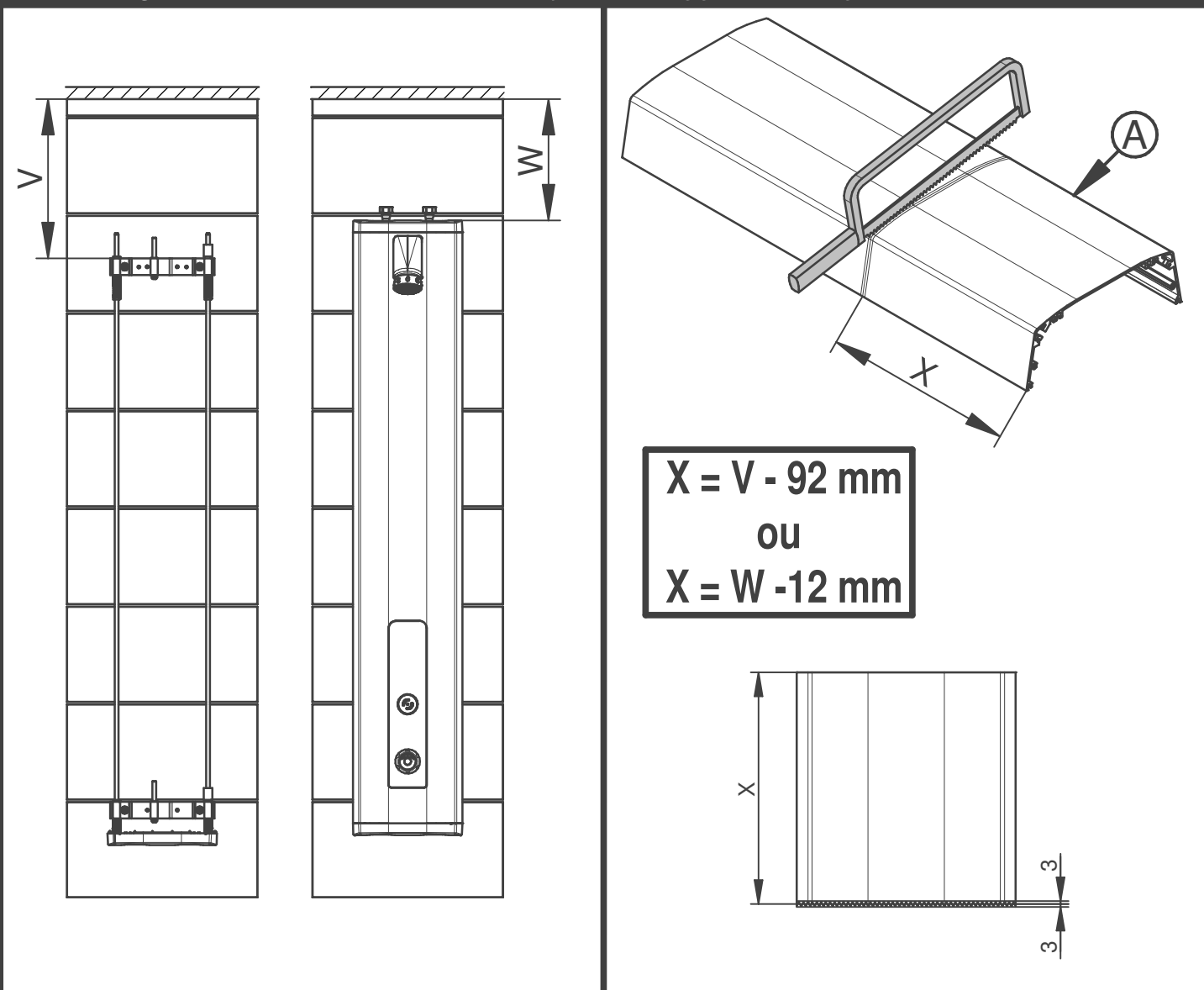
LES ROBINETS PRESTO

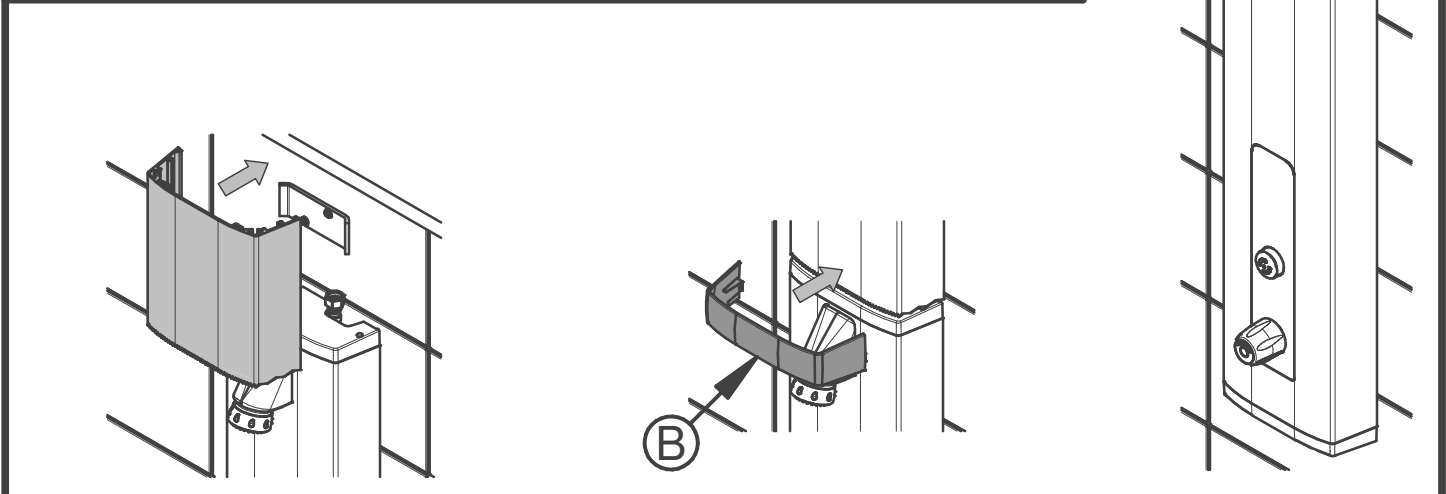
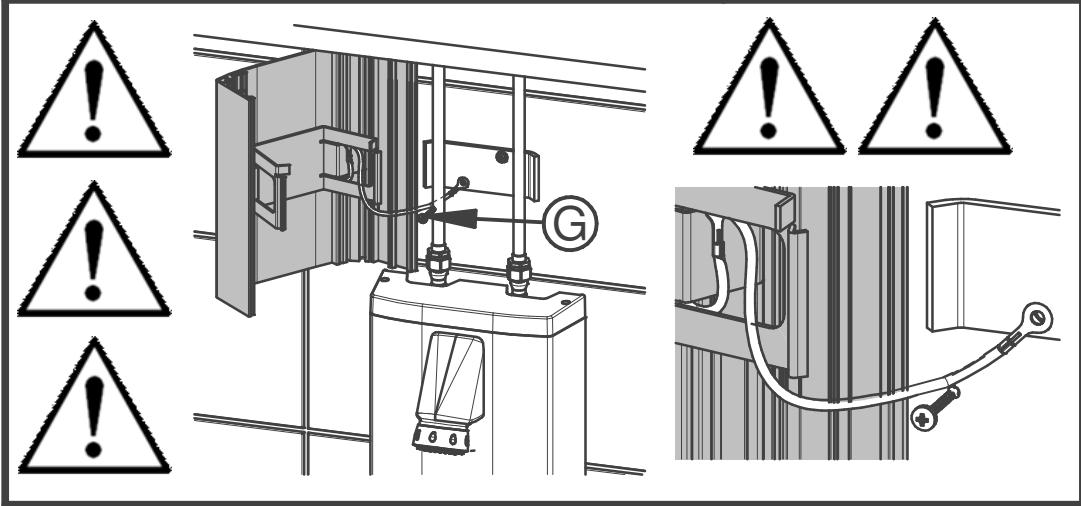
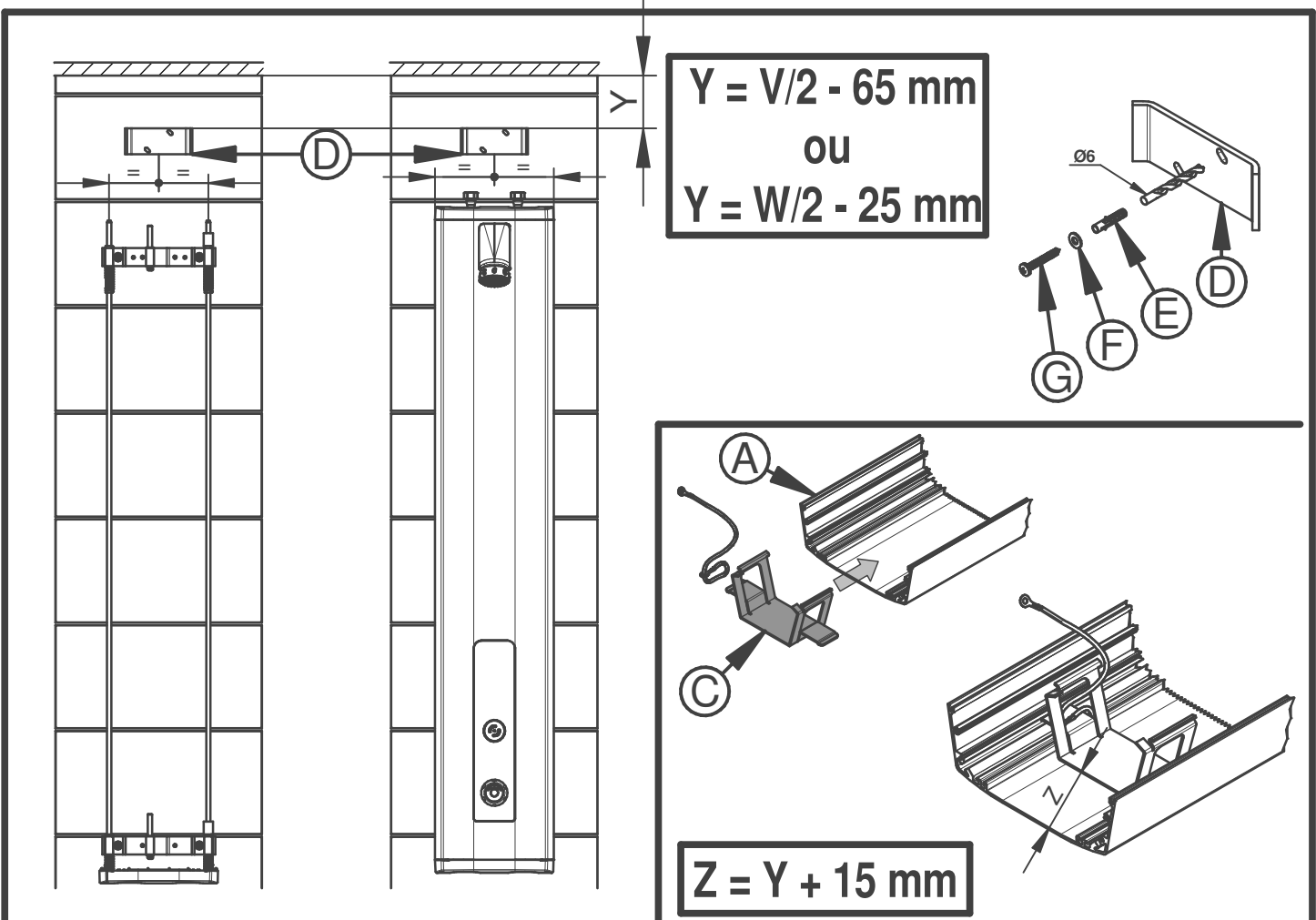
7, rue Racine - 92542 MONTRouGE Cedex FRANCE
Tél. : +33 (0) 1 46 12 34 56 - Fax : +33 (0) 1 40 92 00 12
www.presto-group.com

1 - Contenu / Content / Inhalt / Contenido / Contenido / Inhoud

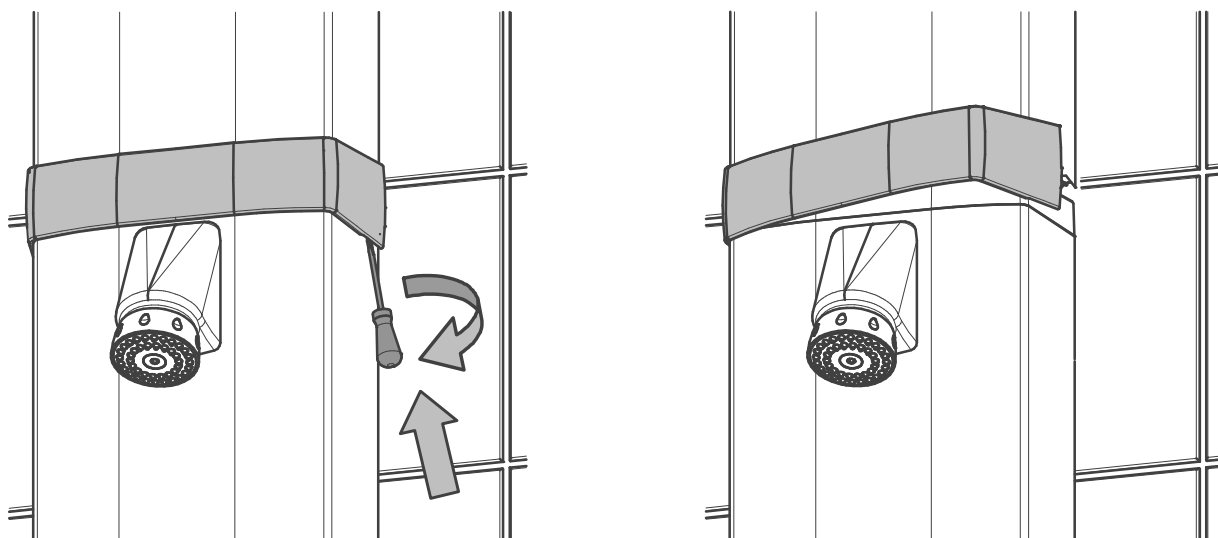


2 - Montage / Installation / Einbau / Montaje / Montaggio / Montage





3 - Démontage / Dismantling / Abbau / Desmantelamiento / Smontaggio / Demontage



PRESTO

Réf. : Q5337-0

Ce document n'est pas contractuel; nous nous réservons le droit de modifier les caractéristiques de nos produits sans préavis.

This is not a contractual document. We reserve the right to change the characteristics of our products without prior notice.

Dieses Dokument ist nicht rechtlich bindend und wir behalten uns das Recht vor, die spezifischen Eigenschaften unserer Produkte ohne vorherige Ankündigung zu ändern.

Este documento no es contractual. Nos reservamos el derecho de modificar las características de nuestros productos sin preaviso.

Questo documento non è contrattuale; ci riserviamo il diritto di modificare le caratteristiche dei nostri prodotti, senza necessità di preavviso.

Dit document vormt geen contract; wij behouden ons het recht voor de kenmerken van onze producten zonder voorafgaande kennisgeving te wijzigen.

PRESTO