

WS 01014

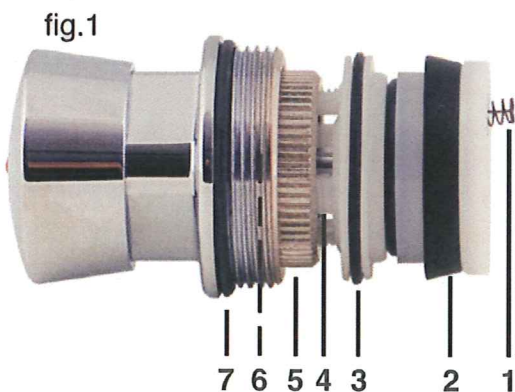


fig.1

7 6 5 4 3 2 1

Före montage

Tillse att ledningarna är renspolade.

Arbetsstryck: 0,4 - 6 bar.

Spoltid: ca. 30 sekunder.

Mängdreglage

Med den i överdelen inbyggda mängdreglaget (fig1.), kan ventilens area varieras och därmed dess kapacitet.

Kapacitetsdiagram

Kurva A visar kapaciteten med mängdregulatorn ställd i min. läge.

Kurva B visar kapaciteten med mängdregulatorn ställd i max. läge.

Inställning av kapacitet

1. Demontera överdelen med en fast nyckel NV25 eller skiftnyckel.
2. Vrid mängdreglaget (5) så att slitsarna(4) helt eller delvis friläggs beroende på den kapacitet som önskas
3. Återmontera överdelen.

Service

4. Demontera överdelen enligt punkt 1.
5. Kontrollera att rensfjäders (1) är hel och löper lätt i sitt hål.
6. Kontrollera o-ringarna (3 och 7) samt läppringen (6). Rengör samtliga detaljer –även ventilhuset. Byt felaktiga detaljer.
7. Återmontera därefter överdelen.

Reservdelar

- WS 01010 Överdel
- WS 01014 Överdel m. stor knapp
- WS 90104 Reservdelssats

