

Presto Duschpelare

Utvecklad och testade för bruk i offentlig miljö.
Med inbyggda självstängande duschventiler. Anslutning G20. Spoltid ca.30 sek. 2 eller 4 duschplatser.

WS 29931	RSK 812 18 01	2 duschplatser
WS 29933	RSK 812 18 03	4 duschplatser

Produktdata

Arbetstryck: min 0,4 - max 5 bar
Kapacitet vid 3 bar: 10 l/minut (flödesbegränsare).

Leverans:
Duschpelaren levereras komplett med fästelement för installation.

Montage:
Före montage skall ledningarna rensas.

Anslutning:
Kallt eller tempererat vatten, G20.

Funktion:
Aktiveras genom att man trycker på ventilen. Ventilen stänger automatiskt efter ca. 30 sekunder.

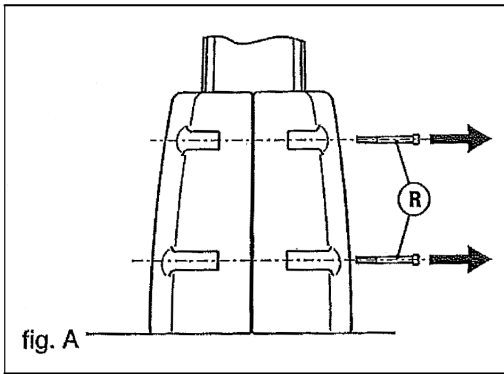


fig. A

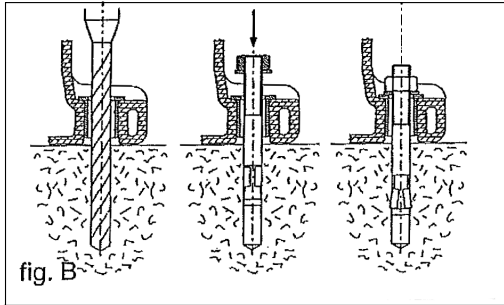


fig. B

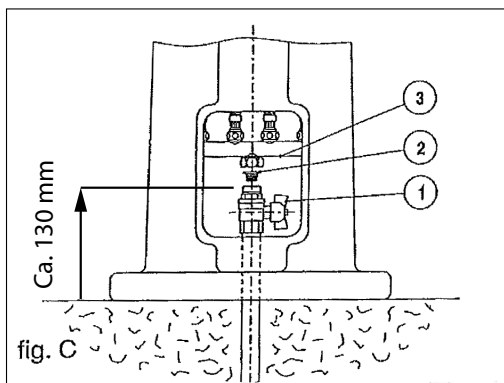


fig. C

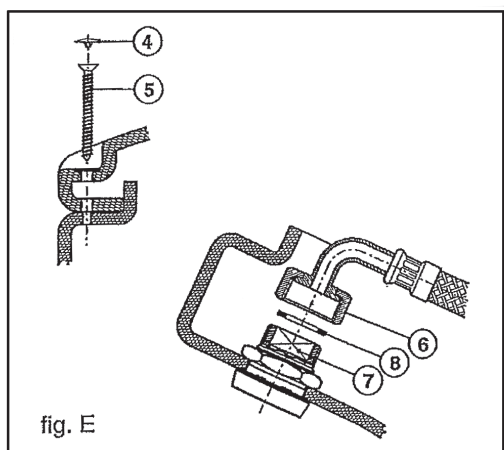


fig. E

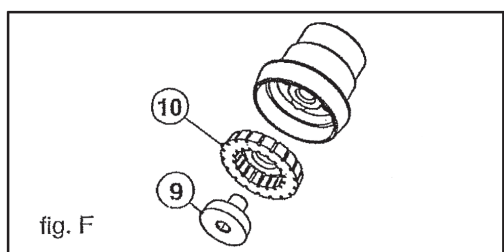


fig. F

HydroPool Duschpelare

Duschpelaren bör fixeras i betongplatta med måtten inte mindre än L600 x B600 x D100 mm. Om pelare monteras i löst underlag bör måtten på betongfundamentet naturligtvis ökas för att försäkra sig om att pelaren står stabilt.

Fig. A.

För att komma åt bulthålen på CC-modellen, skruva isär gördeln.

Fig. B

Medlevererade expanderbultar M12 bör användas.

Fig. C.

Vattenanslutningen DN 20 dras upp i centrum av betongplattan för modell CC.

1. Avstängningsventil DN20.
2. Filterpackning WS 90163.
3. Fördelningsrör (finns endast på modeller med 2-4 duschplattor).

Service & underhåll

Fig. E.

4. Täckplugg.
5. Skruv för topphuv.
6. Flexslang, anslutning G20.
7. Flödesregulator (10l/min).
8. Filterpackning (Vid dåligt flöde bör denna rengöras) WS 90162.

Fig. F.

9. Skruv insex 5.
10. Silring för duschhuvud (avkalkas vid behov) WS 90164.

Fig. G.

Överdel WS 01053
Bricka WS 90165

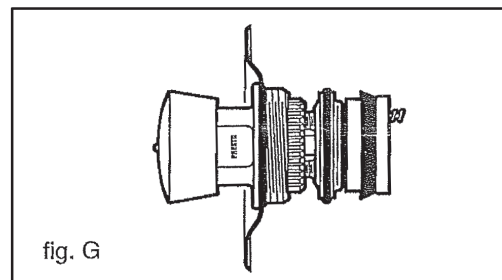


fig. G