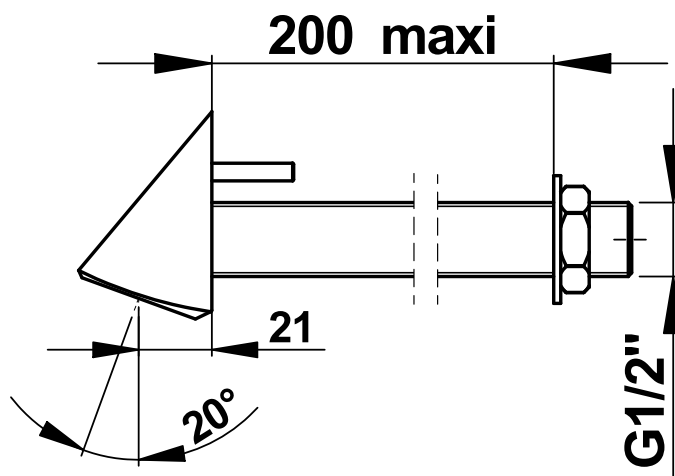


Range: Shower heads

Ref: 29155 - Vandal-Proof fixed shower head



> Working pressure :

- 1 to 5 bar

> Flow :

- Depending on the model

> Functionality :

- Simple rain spray
- Fixed shower head
- Anti-rotation pin
- Smooth surface and chrome plated cover , limite the risk of hanging.

> Hydraulic supply :

- M G 1/2" - Threaded length 1 to 200 mm

> Thermal resistance :

- Resistant to a temperature of 75°C for 30-minute-thermal-shocks

> Delivered with :

- 1 washer and 1 nut
- Instruction manual

> Standards & approvals :

- Brass body in accordance with EN 1982, EN 12164, EN 12156
- Molded chrome-plated body in accordance with EN 12540
- 200-hour neutral salt spray resistant (NSS) in accordance with ISO 9227

Ce document n'est pas contractuel ; nous nous réservons le droit de modifier les caractéristiques de nos produits sans préavis. Toutes nos marques et tous modèles sont déposés.

