

Stor knapp som aktiverar duschen.



Med Rub-Clean funktionen kan kalk enkelt tas bort från duschmunstycket.

Presto duschanordning för tempererat eller kallt vatten. Med ställbart duschhuvud och avstängningsventil och inbyggd antiblockfunktion. Anslutning G20. Spoltid ca. 30 sekunder.

WS 27412 RSK 832 00 93

Flöde:
6 l / min vid 3 bar med integrerad flödesbegränsare
Mjukstängande ventil.
Fast duschmunstycke med Rub-Clean funktion.

Tid:
Dushtid ca. 30 sek.

Material och färg
Eloxerad aluminium (silver).

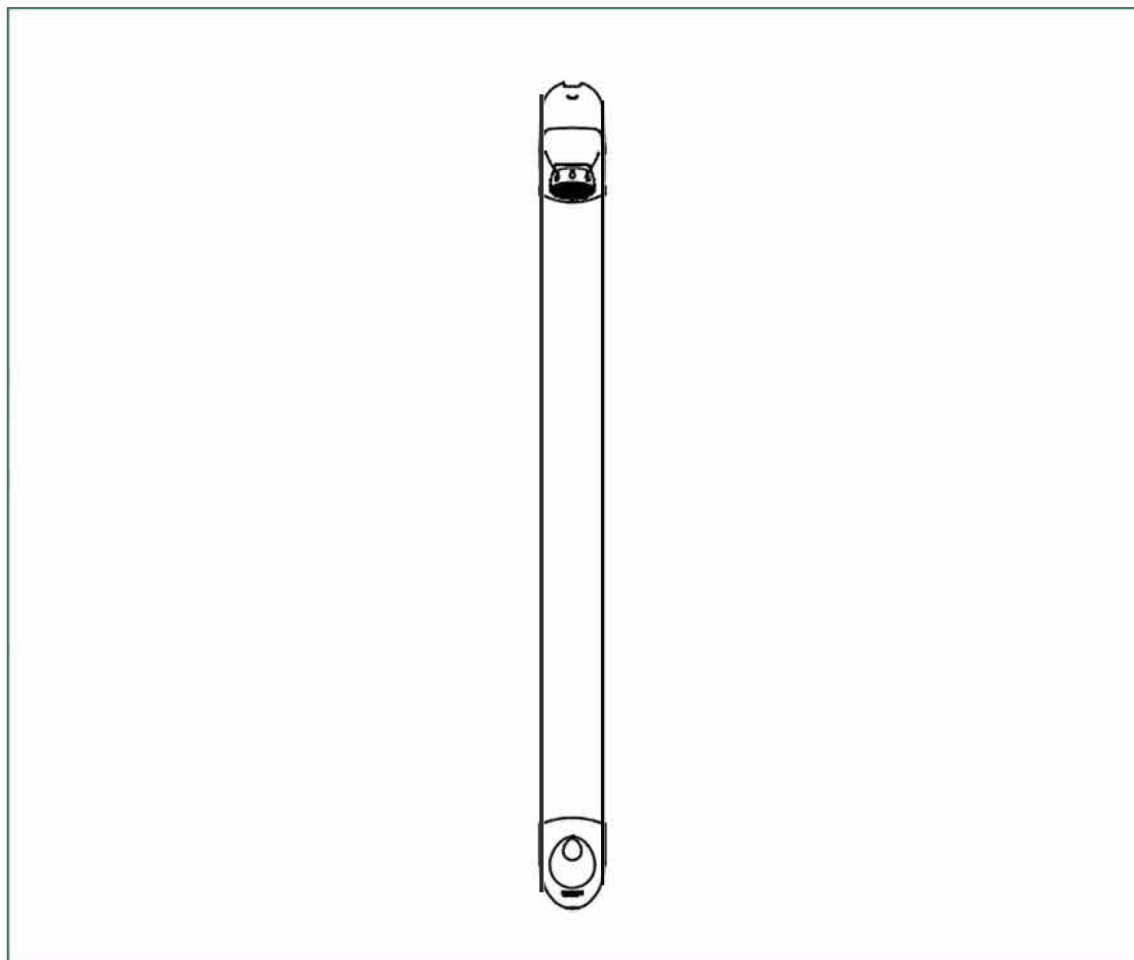
Hetvattenspolning:
Tål 75 ° C under 30 minuter.

Anti-blockfunktion:
Förhindrar att duschen kan spärras i öppet läge.

Levereras med:
Avstängningsventil och filter.

Före montage:
Renspola ledningarna innan duschpanelen ansluts.

DL 400 SE



SE

GB

1) INSTALLATION

- 2) För att garantin skall gälla skall produkten vara monterad och använd på ett korrekt sätt.

Uppstart

För produkter som levereras med filter måste de ovillkorligen monteras enligt anvisningarna. Före driftsättning är det viktigt att noggrant rensola rörledning från smuts och orenheter som annars kan skada produkten.

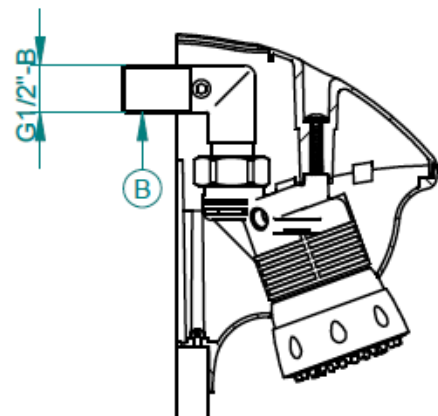
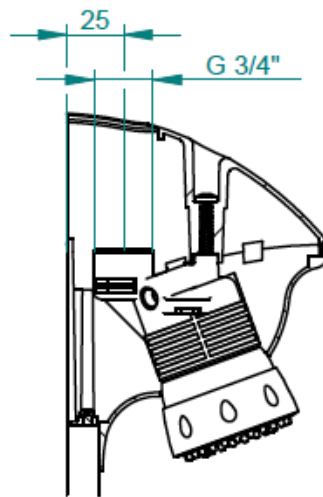
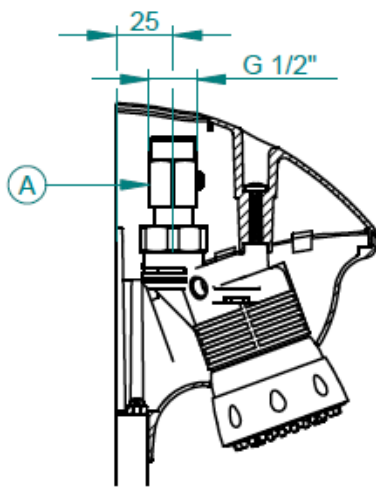
Vattentryck: max 5 bar

Rengöring

Smuts eller kalkavlagringar på blandaren tas bort med mild rengöringsmedel eller mild tvållösning, skölj med rent vatten tills allt rengöringsmedel är borta. Använd aldrig kalklösande, sura- eller slipande skurmedel och svampar

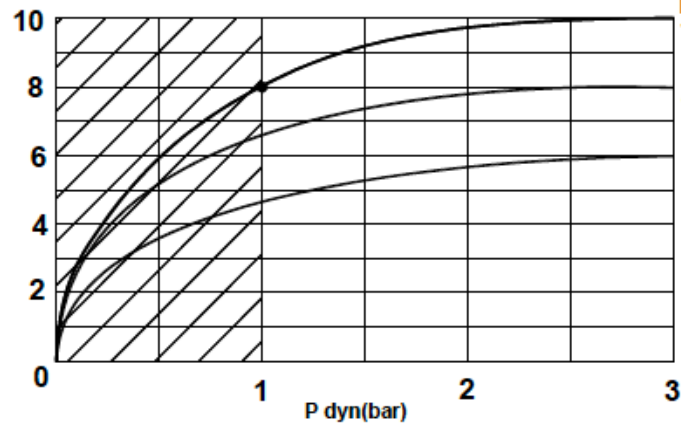
Underhåll

Smörj aldrig den inre mekanismen, inklusive lock och ventiltätningar .



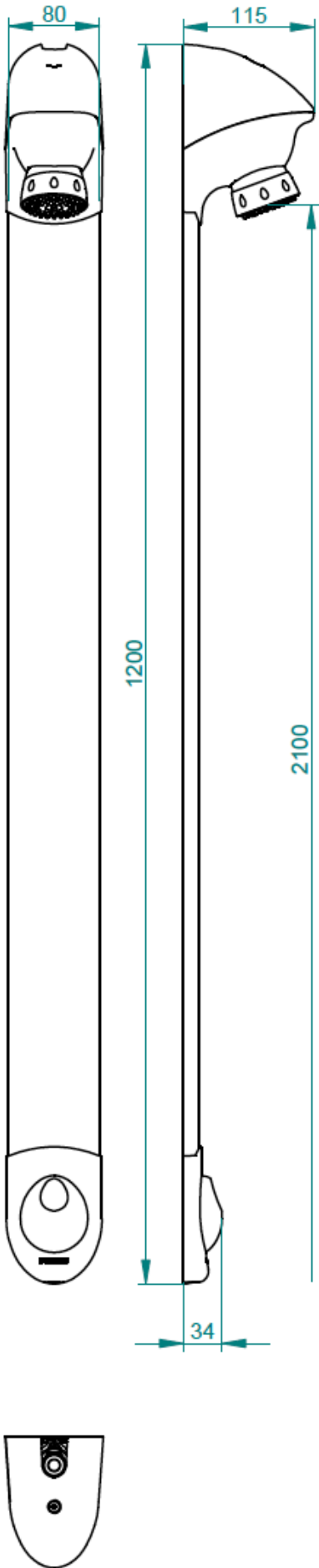
15)

(L/min)

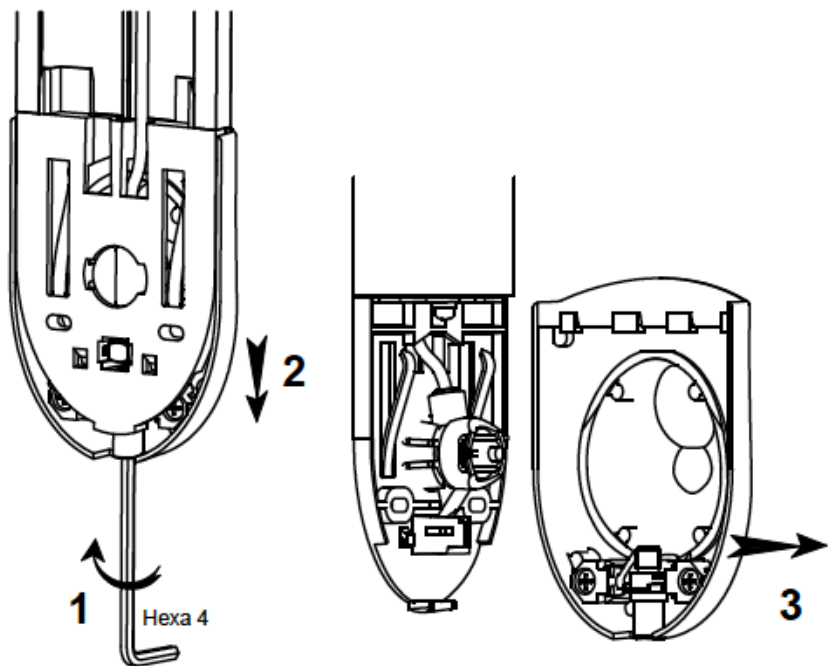
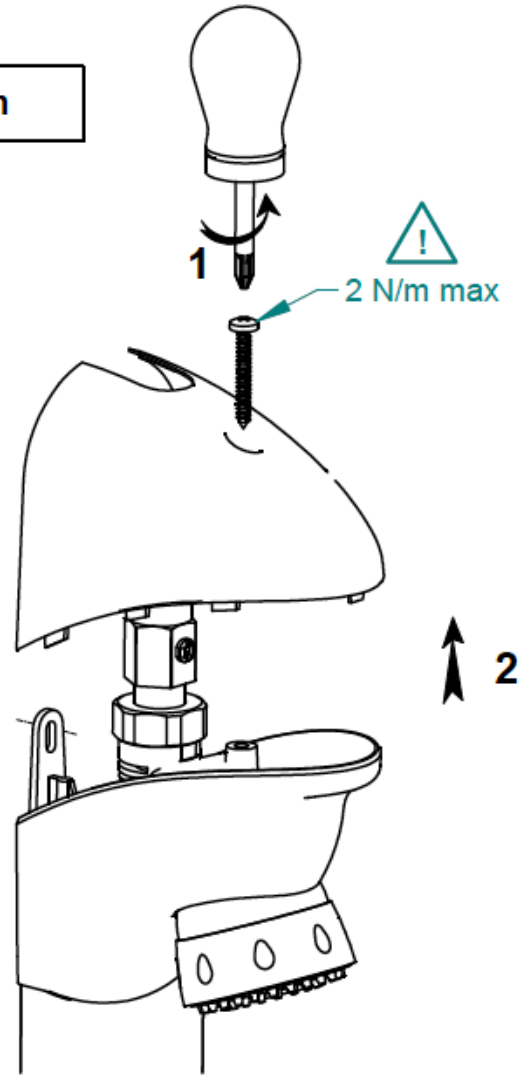


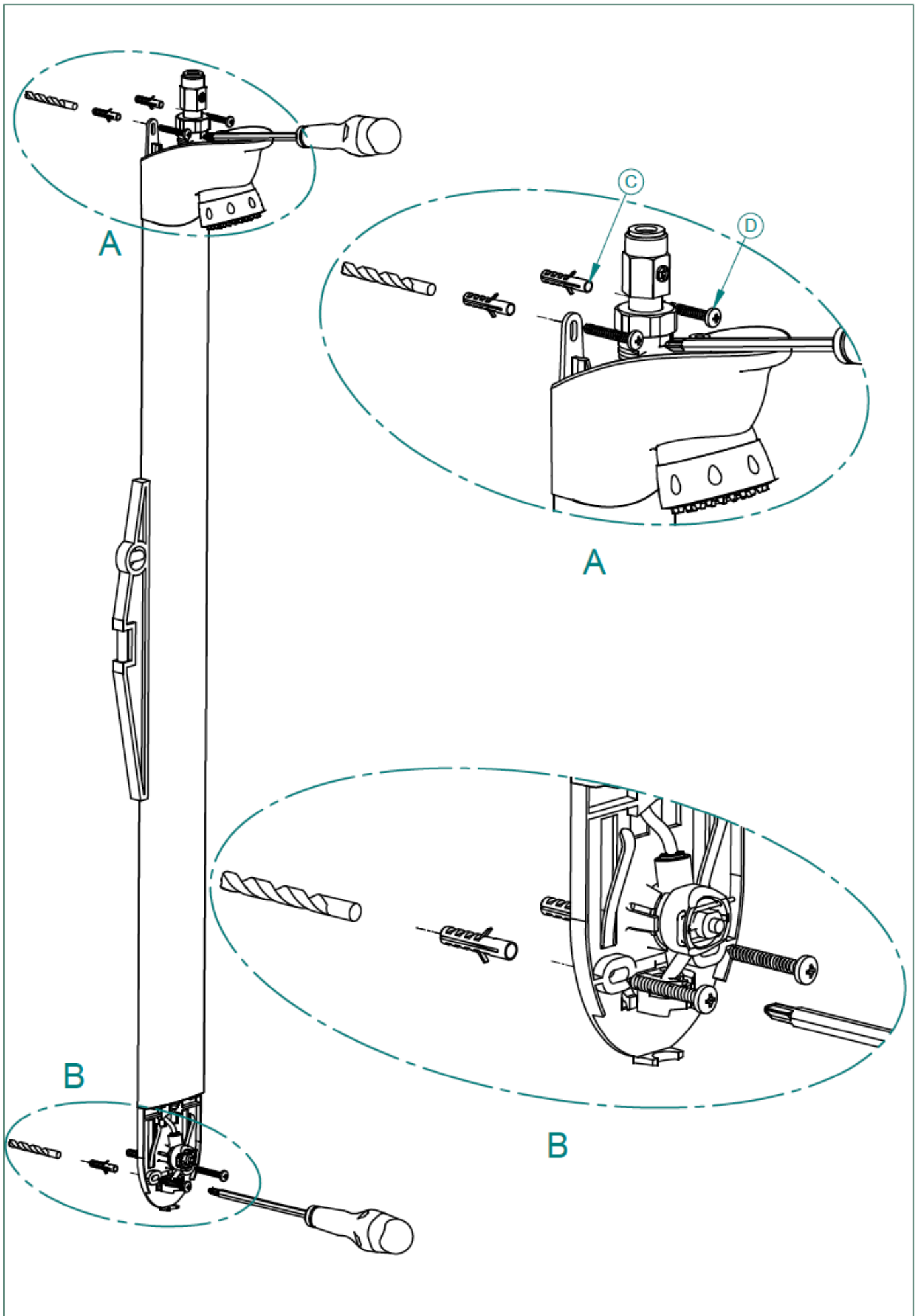
16)

Flödesbegr.
10 L/min
Flödesbegr.
8 L/min
Flödesbegr.
6 L/min



17) Installation

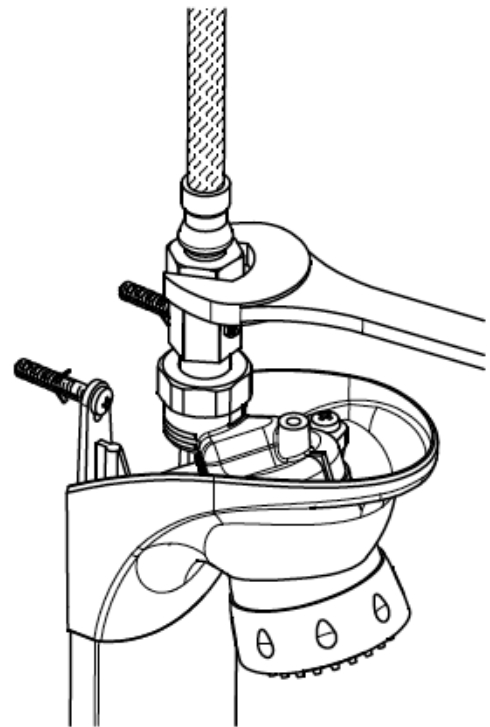
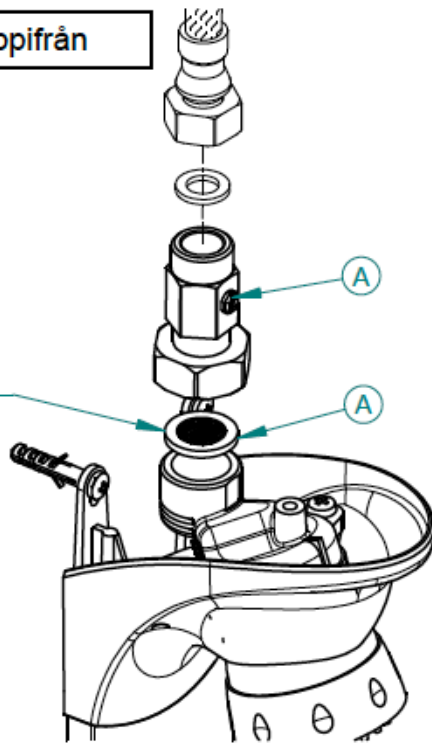




18) Anslutning

19) Anslutn. uppifrån

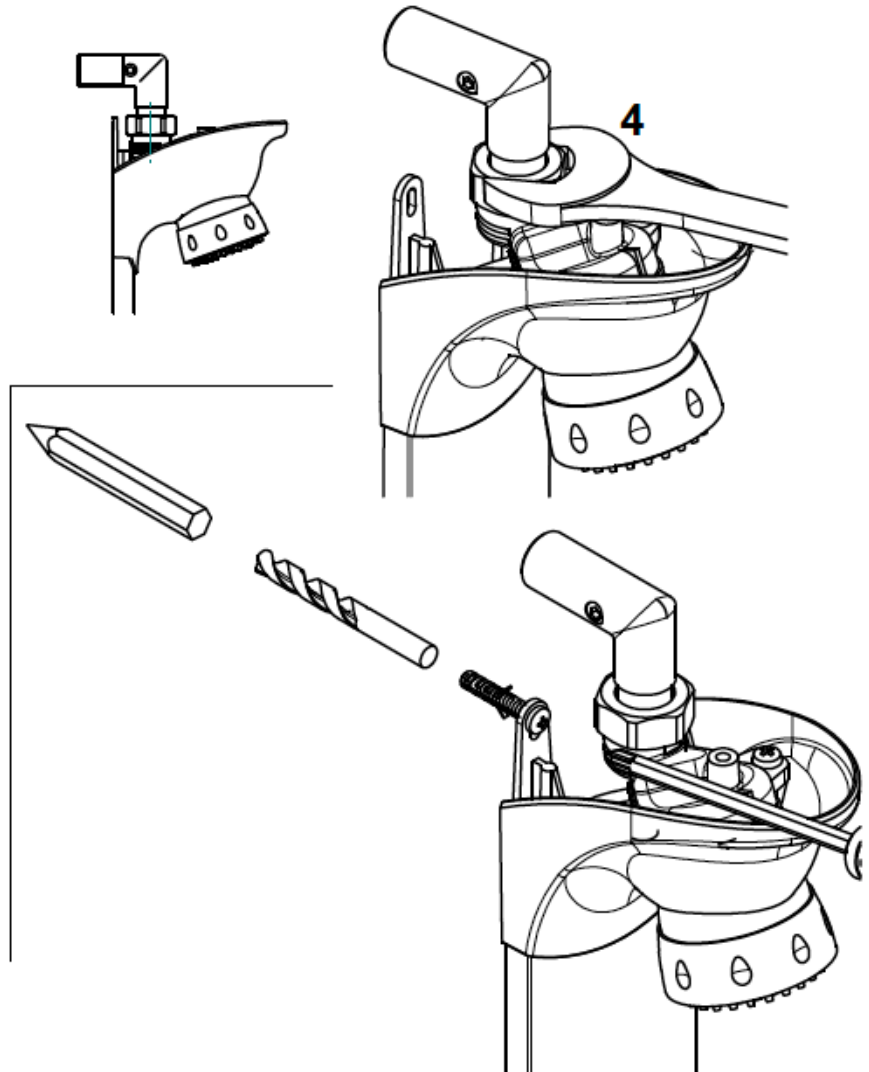
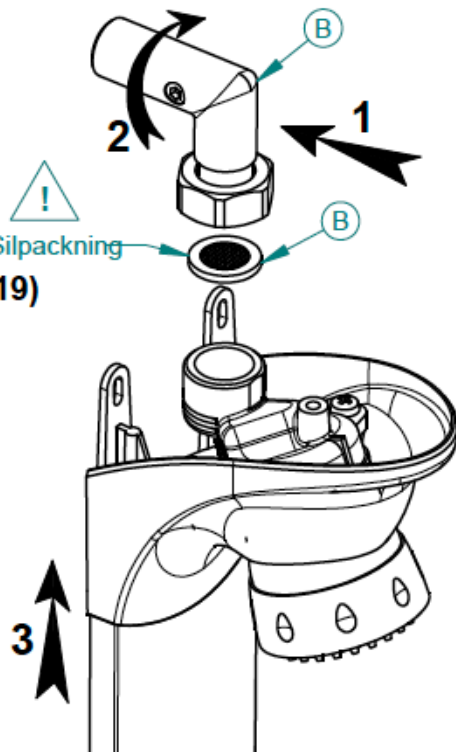
19) Silpackning



20) Anslutn. bakifrån

19) Silpackning

19)



21) Underhåll :

Produkten levereras med 10 L/mn flödesbegränsare som standard.

Reservdelar

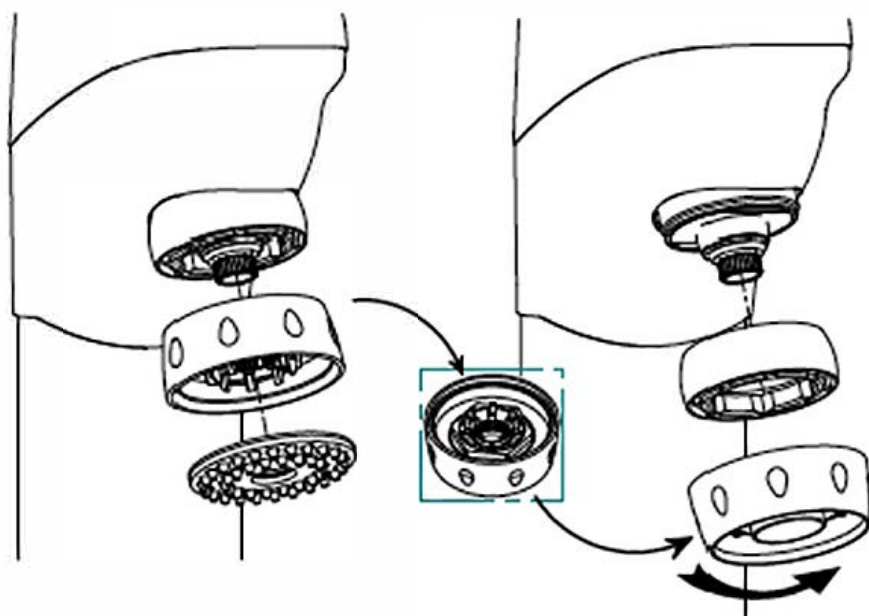
Patron: WS 90181 RSK 8121733

Tryckanordning: WS 90550

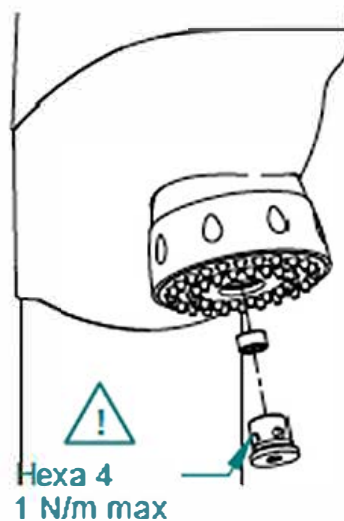
Silsats med mängdreg.: WS 90184 RSK 8121736

Silsats utan mängdreg.: WS 90185 RSK 8121737

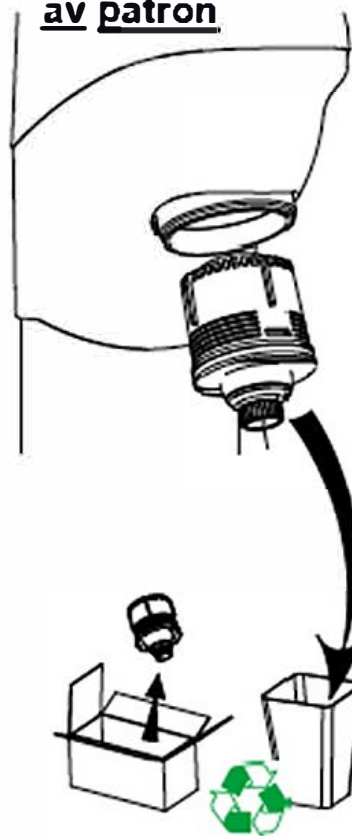
1. Stäng för vattnet. 2. Använd duschhuvudet för att lossa hållaren till patronen



23) Återmontera i omvänd ordning



22) Demontering av patron



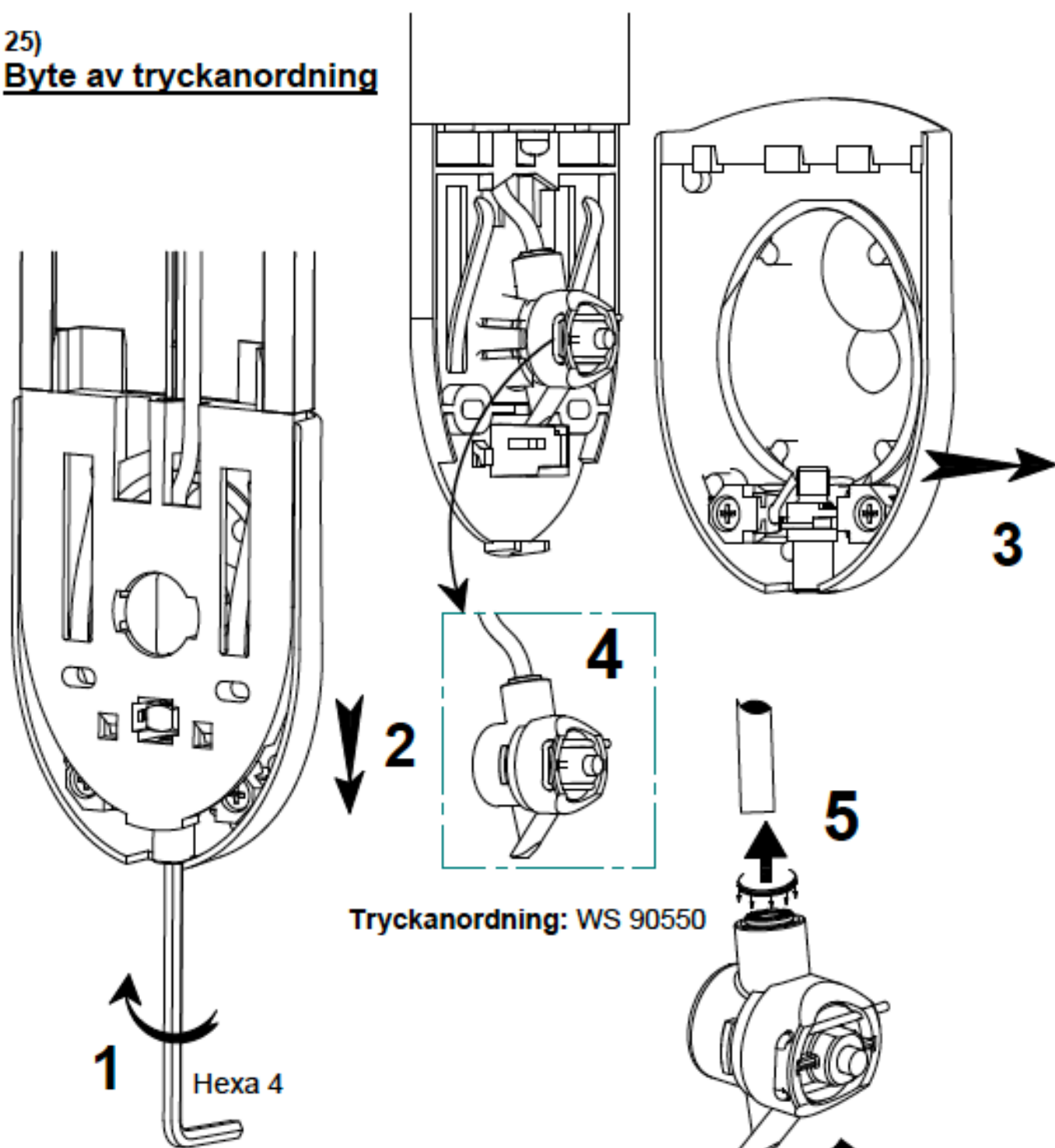
24)

Silsats

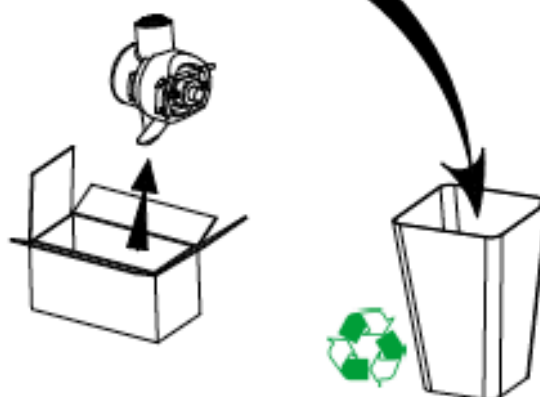
- Lossa centrumskruven.
- Byt silsatsen.

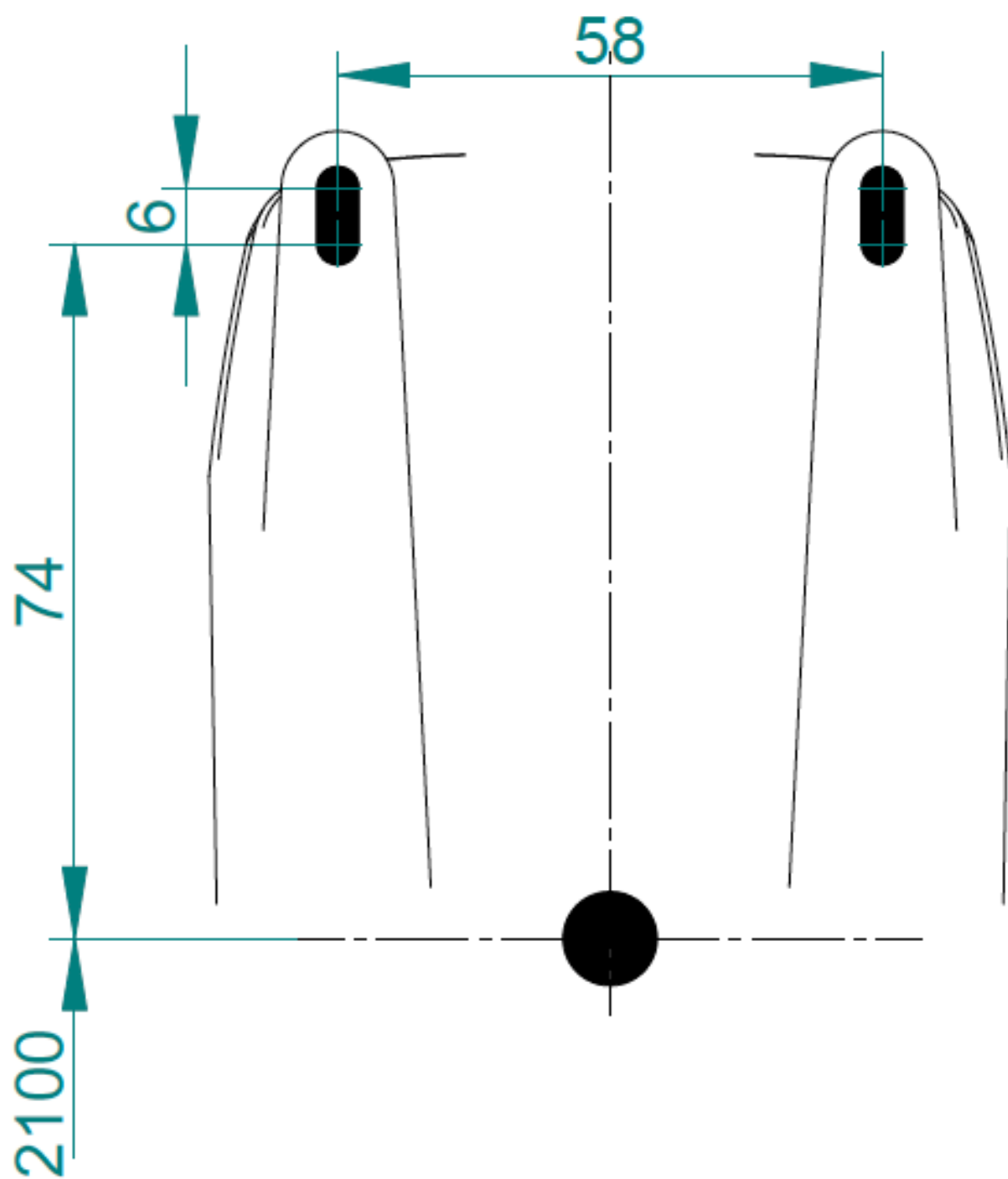


25)
Byte av tryckanordning



23) Återmontera i omvänd ordning





28)

O.B.S!
Måtskiss
Ej mall

